

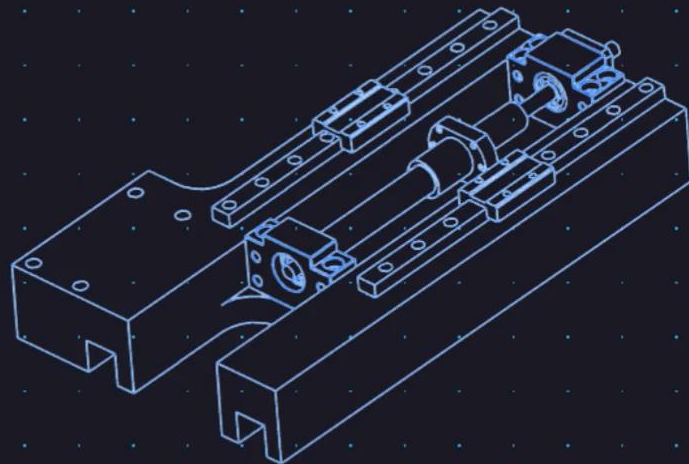
ФГБОУ ВО
ВЯТСКИЙ ГАТУ

ЦИФРОВОЙ СТЕНД ДЛЯ
ИССЛЕДОВАНИЯ
СВОЙСТВ ПЛАСТИКОВ,
ИСПОЛЬЗУЕМЫХ В 3D
ПЕЧАТИ

СДЕЛАНО В
РОССИИ

КОМАНДА

43INC



ИНИЦИАТИВНАЯ
РАЗРАБОТКА

E
N
G
E
N
E
E
R

Какое решение предлагаем?

Для [кафедры МСМиДМ Вятского ГАТУ, учебных заведений, лабораторий, научно исследовательских институтов и промышленных предприятий]

наш [Цифровой стенд]

будет [определять механические свойства пластмасс, выполненных по ГОСТ 11262-2017 используемых в 3D печати],

и в отличие от [машины настольного исполнения Quasar 2.5 (GALDABINI), испытательных машин серии STB, и прочих стендов таких как МСТ-2150, РЭМ.І-2 и УТС-110МК-1-0У]

будет иметь [меньшую стоимость, доступность компонентов]

Цель к концу интенсива

Чего вы собираетесь достигнуть к концу интенсива?

Мы собираемся собрать готовый прототип установки (с полным функционалом) и пустить ее в работу.

Цель на Хакатон

Чего вы собираетесь достигнуть к концу Хакатона?

Разработать основные узлы цифрового стенда для исследования свойств пластиков, используемых в 3D печати.

Стоимость

Составляющие части	Цена, руб.
Микроконтроллер с датчиками	4 900*
Шаговый двигатель с приводом и редуктором	2 500*
Станина с составляющими	20 000*
Прочее	1 400*
Зачётная стоимость	28 800*

Стоимость всех проанализированных аналогов колеблется от 700 000 до 1 500 000 рублей.

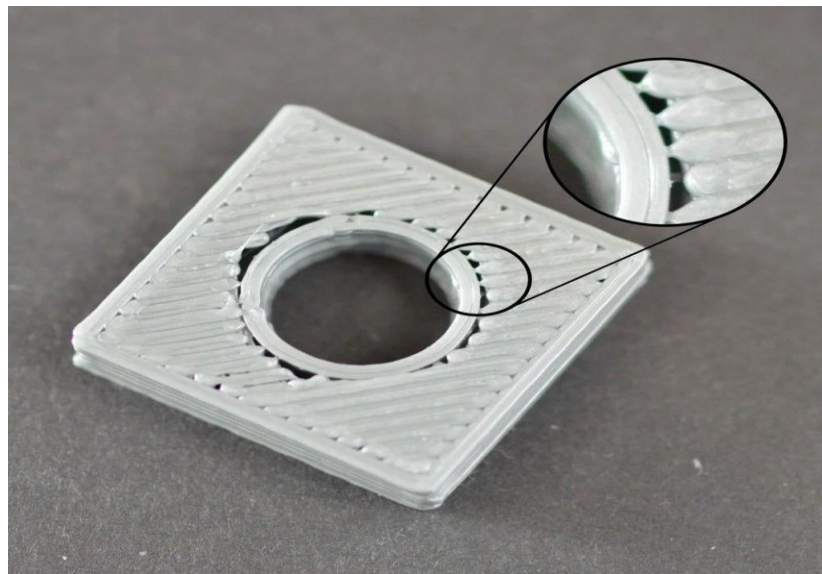
*Стоимость на 10.04.2022

Описание прототипа

Опишите, какой прототип вы собираетесь делать на Хакатоне, подробно ответив на 3 вопроса: (ответы можно разнести на несколько слайдов)

1. Какую **проблему** и как будет решать ваш прототип, и у кого она возникает?
2. За счет каких **функций** или **конструкционных особенностей** прототип будет решать эту проблему?
3. Что в вашем прототипе будет **создано вами** (инновация), а что вы сможете **заимствовать** у продуктов-аналогов?

1. Какую проблему и как будет решать ваш прототип, и у кого она возникает?



2. За счет каких функций или конструктивных особенностей прототип будет решать эту проблему?



Щелевой
скорости

датчик



Микроконтроллер
ESP

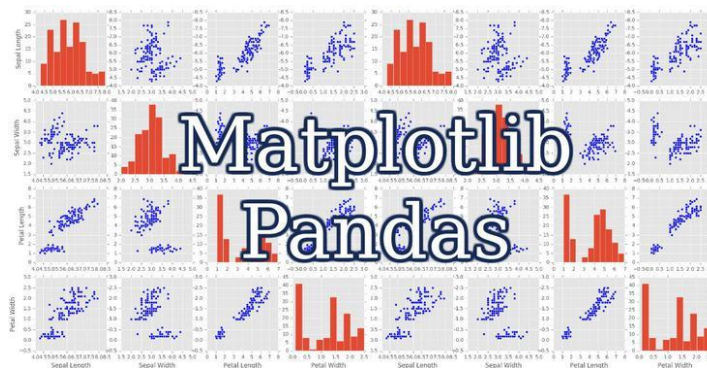
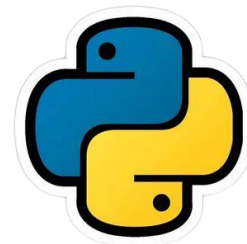
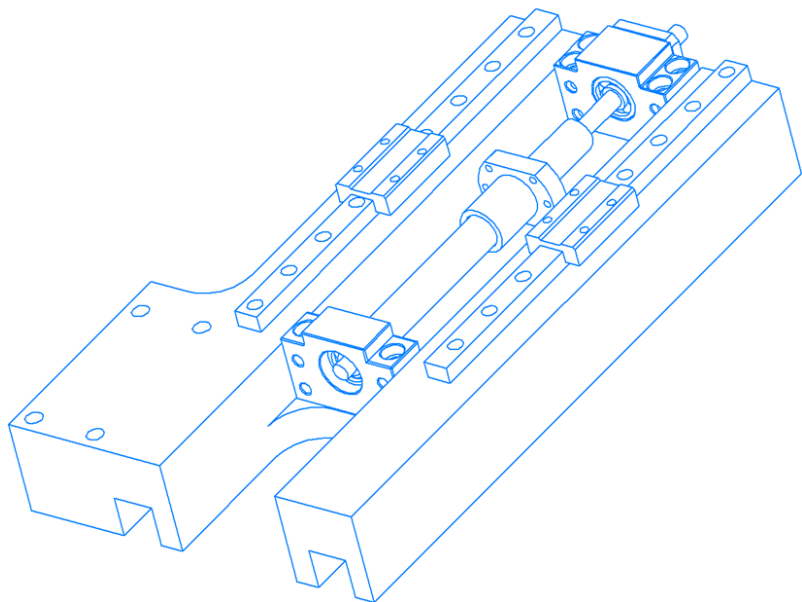


Датчик усилия



ЖК-экран

3. Что в вашем прототипе будет создано вами (инновация), а что вы сможете заимствовать у продуктов-аналогов?



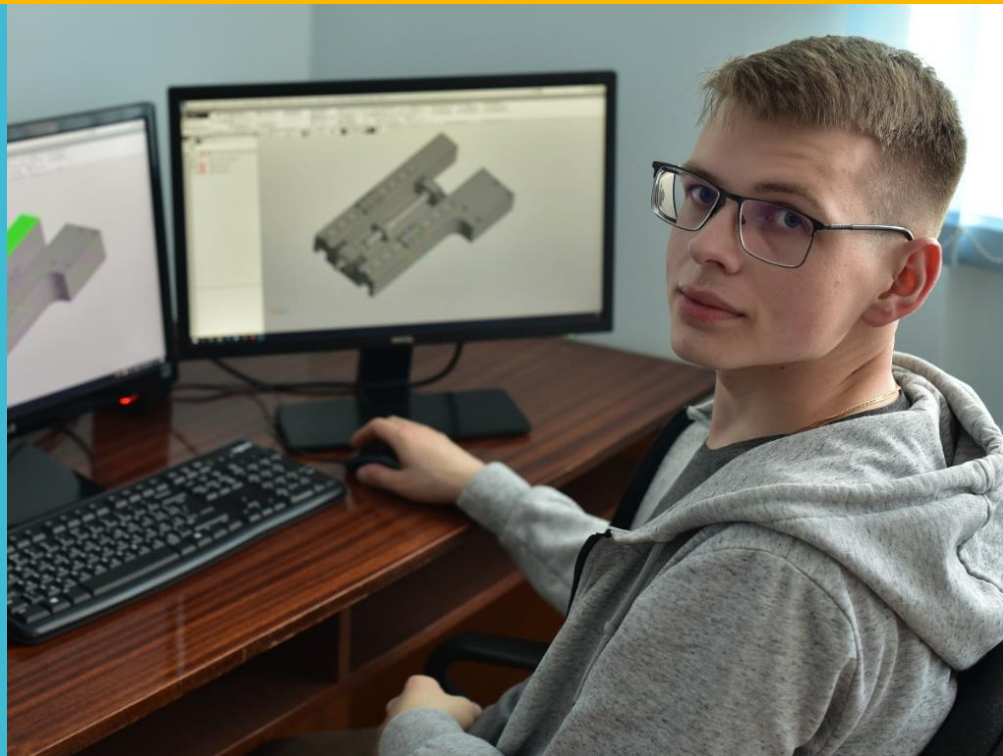
План работы на Хакатоне

Задачи на Хакатон, которыми будет заниматься команда.

- Разработать корпус для компоновки определённых элементов стенда.
- Тарировать датчик давления.
- Написать бета версию программы для микроконтроллера.
- Провести тестирование предварительной версии цифрового стенда для исследования свойств пластиков, используемых в 3D печати.

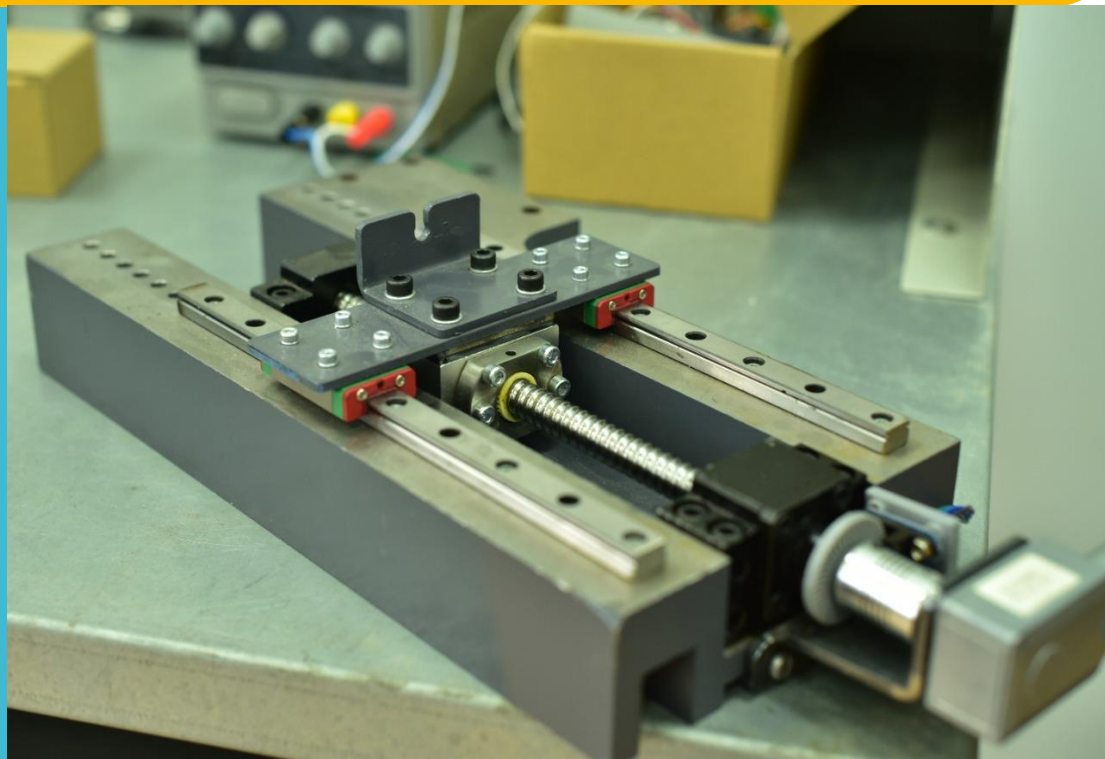
Результаты первого дня

Разработали 3D
модель станка



Результаты первого дня

Сделали станину
стенда по чертежам



Результаты первого дня

Начали разработку
электронной части
стенда

