



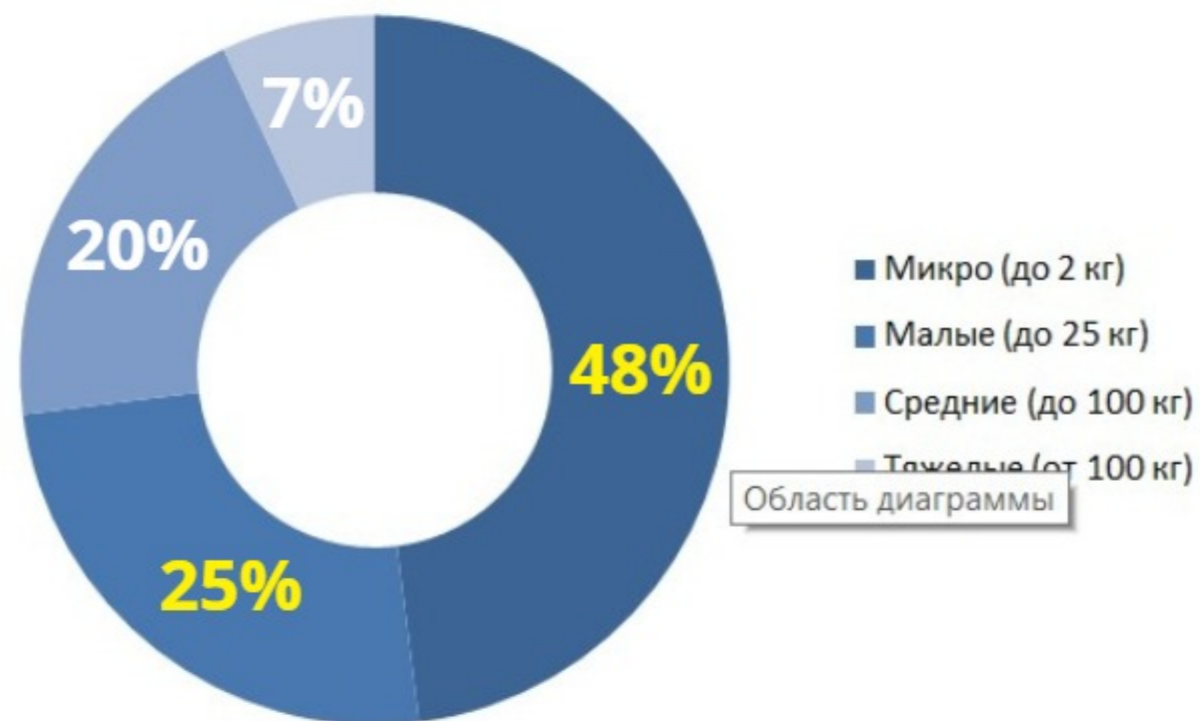
**Русские
Дроны**

Разработка и производство российских БПЛА

ООО "Русские Дроны" ИНН



Суть проекта - производство российских БПЛА



Структура применения БПЛА в мире, 2022 г.

- **Импортозамещение ключевых компонентов**
- Полный цикл разработки, испытаний и производства
- Целевой сегмент - наиболее массовые аппараты (г/п до 25 кг) - 73% рынка

Главные направления разработок

1

Рама и
планер

2

Моторная
группа

3

ПО для
управления

4

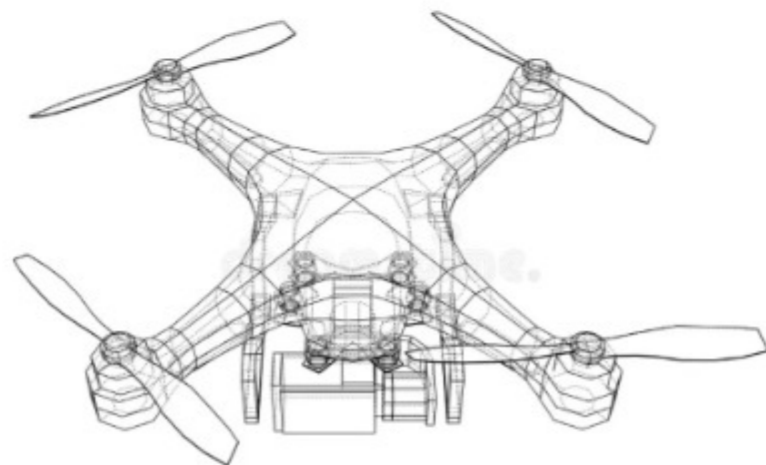
Отраслевые
решения

5

Полетный
контроллер

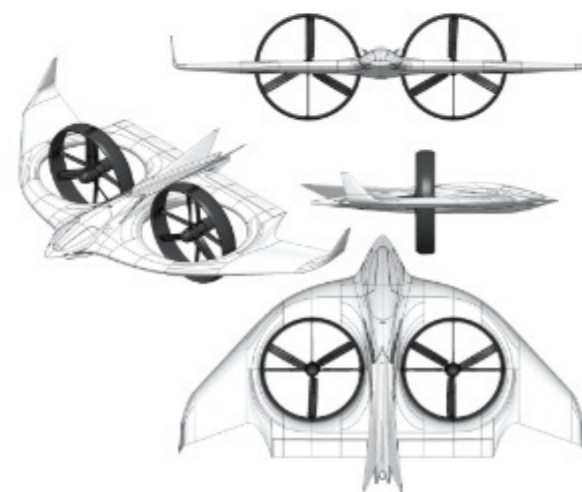
1. Рама и планер

Мультикоптер



- Стадия готовности - TRL-2
- Срок выхода на MVP - до 9 месяцев
- Продукт - линейка из трех платформ различной грузоподъемности и дальности

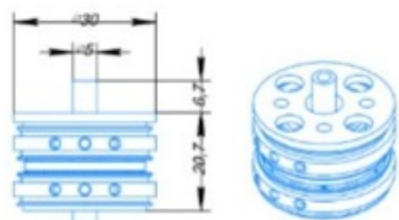
Крыло-конвертоплан



- Стадия готовности - TRL-2
- Срок выхода на MVP - до 9 месяцев
- Продукт - базовая платформа универсального назначения

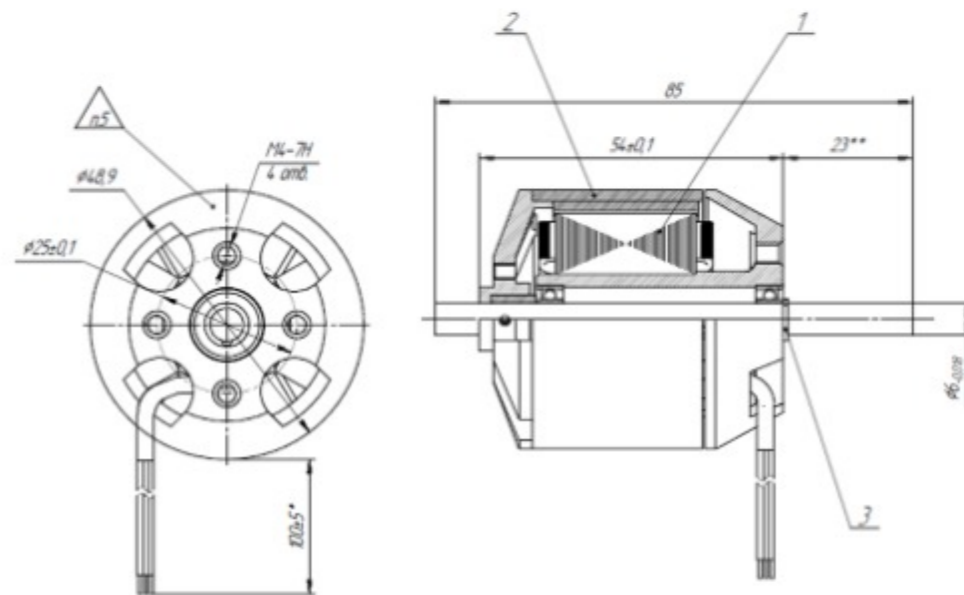
2. Моторная группа

Мультикоптер



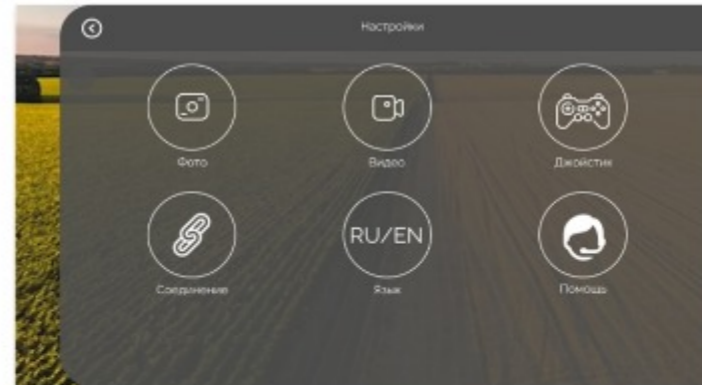
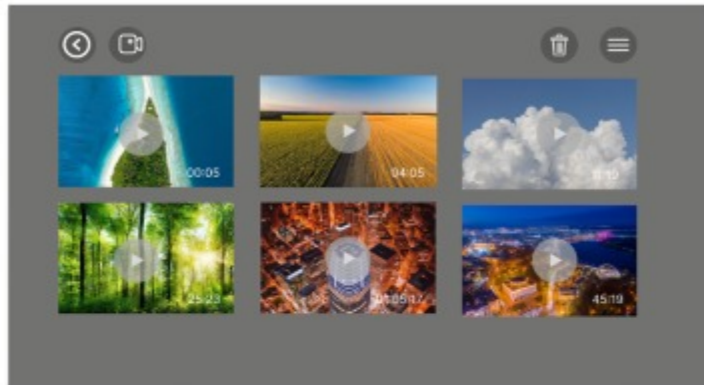
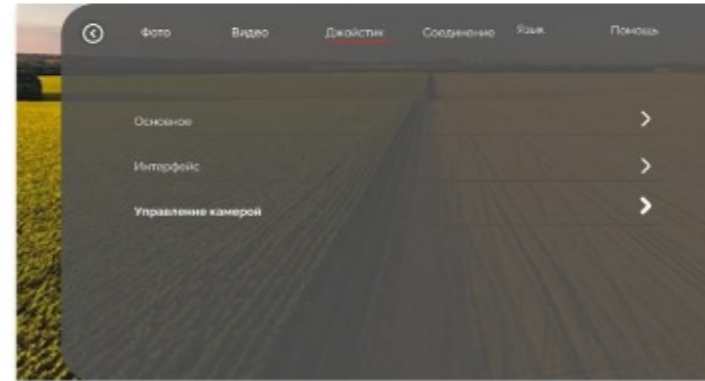
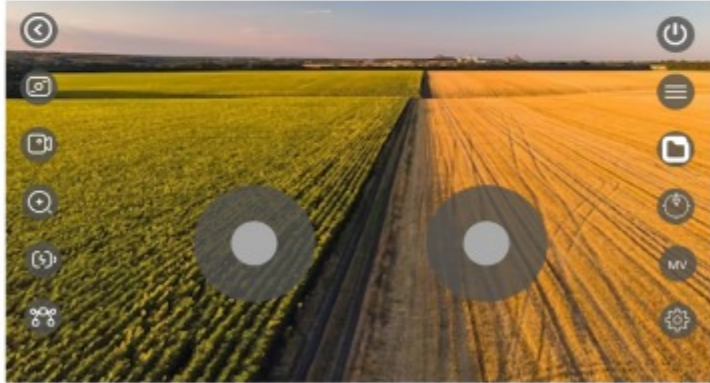
- Стадия готовности - TRL-6
- Срок выхода на MVP - до 5 месяцев
- Продукт - линейка из трех моторов различной мощности

Крыло-конвертоплан



- Стадия готовности - TRL-6
- Срок выхода на MVP - до 5 месяцев
- Продукт - линейка из трех моторов различной мощности

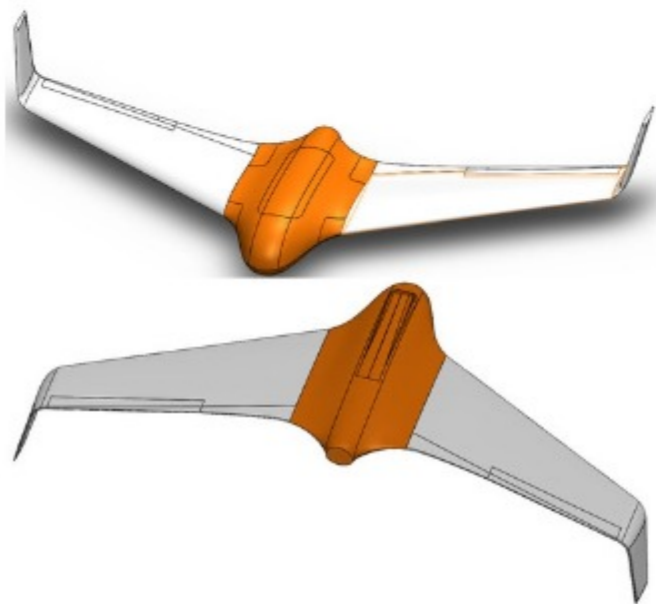
3. ПО для управления со смартфона



- Стадия готовности - TRL-2
- Срок выхода на MVP - до 6 месяцев
- Продукт - приложение для смартфона и "прошивка" полетного контроллера

4. Отраслевые решения

Поиск и спасение людей



- Стадия готовности - TRL-1
- Срок выхода на MVP - до 9 месяцев
- Продукт - крыло-конвертоплан для поиска и спасения людей в удаленных районах

Обследования с помощью ИИ



- Стадия готовности - TRL-3
- Срок выхода на MVP - до 9 месяцев
- Продукт - квадрокоптер с модулем обследования зданий и сооружений "на борту" на основе ИИ

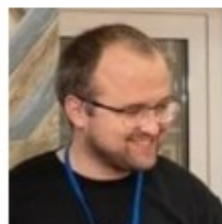
Дорожная карта проекта



Команда проекта



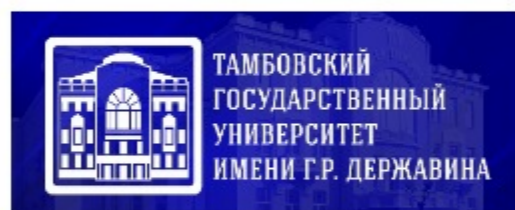
Роман Шеховцов - руководитель проекта. 15+ лет опыта управления, серийный предприниматель



Артем Киреев - К.т.н. технический руководитель. 10+ лет в разработке, 5+ лет в разработке БПЛА

15+ инженеров и специалистов разработки

Партнеры проекта:



**НГТУ
НЭТИ**



RUGADGET



БГТУ
им. В. Г. Шухова



Русские
Дроны

Мы создаем будущее России!



Роман Шеховцов
+7 908 780 51 15
@romanshekho